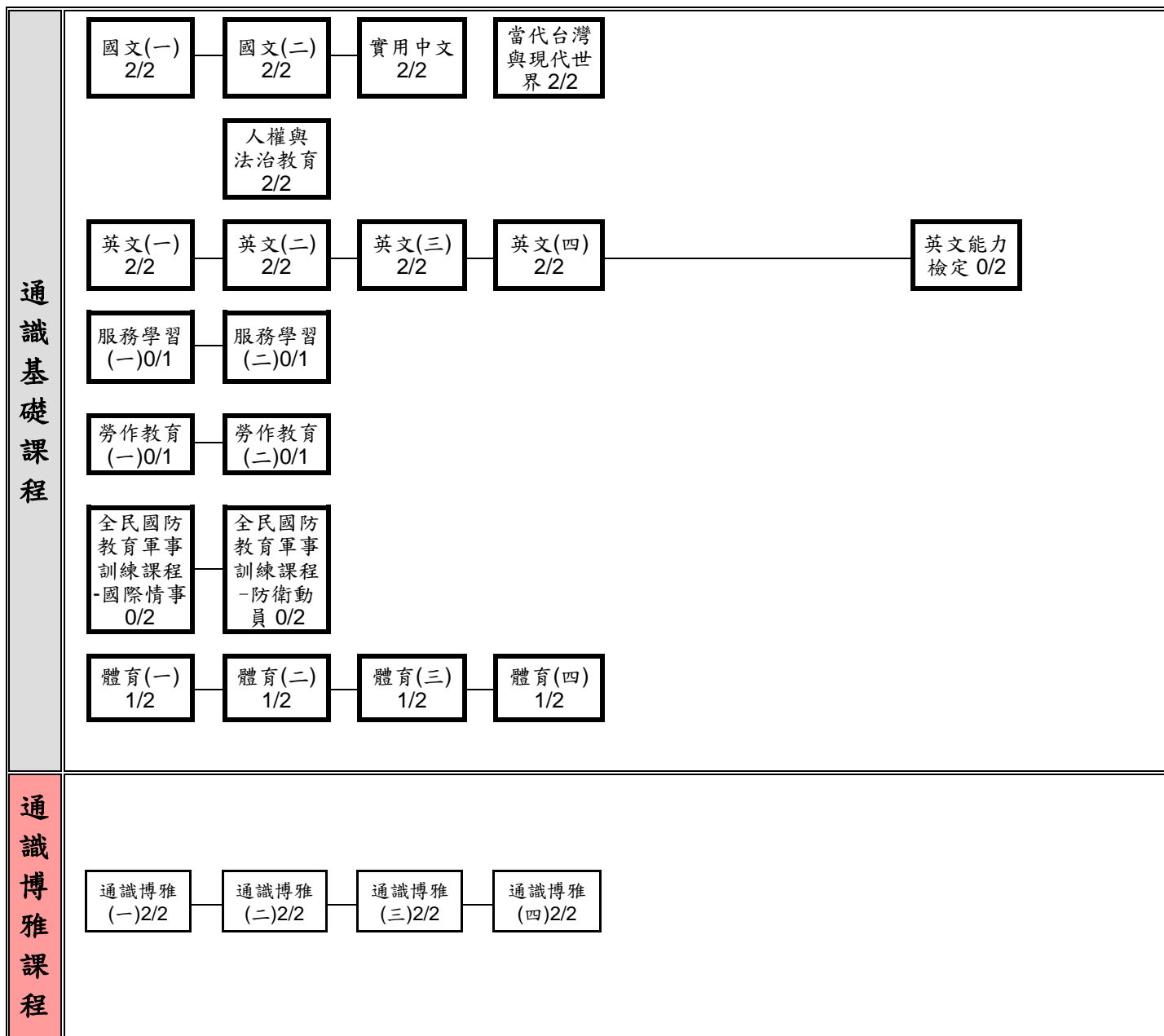


正修科技大學 日間部四技 資訊工程系 110 學年度入學新生課程地圖

第一學年		第二學年		第三學年		第四學年	
上學期	下學期	上學期	下學期	上學期	下學期	上學期	下學期



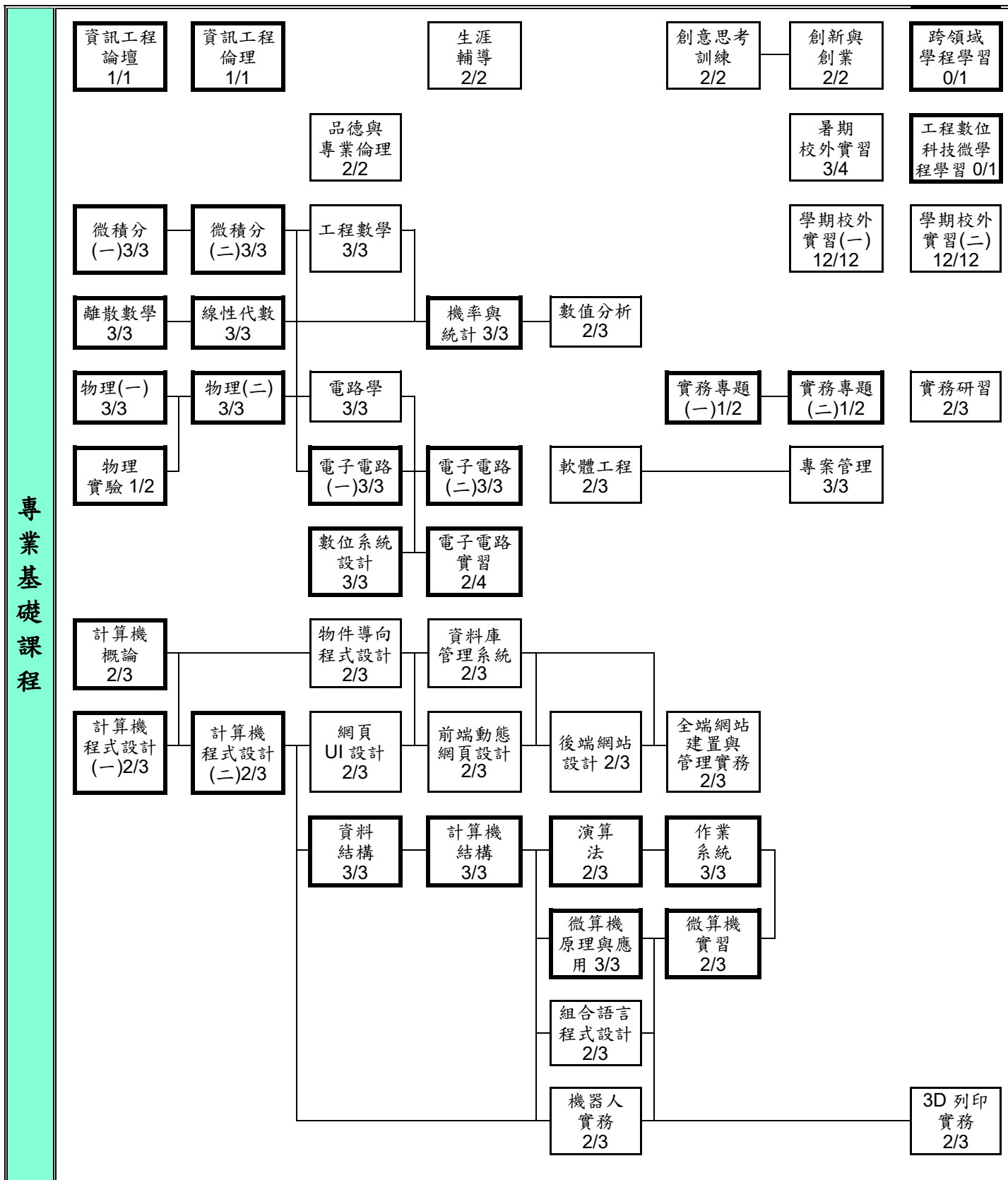
說明：(1) 必修科目名稱  
學分/時數

(2) 選修科目名稱  
學分/時數

(3) 通識基礎課程  
通識博雅課程

正修科技大學 日間部四技 資訊工程系 110 學年度入學新生課程地圖

第一學年		第二學年		第三學年		第四學年	
上學期	下學期	上學期	下學期	上學期	下學期	上學期	下學期



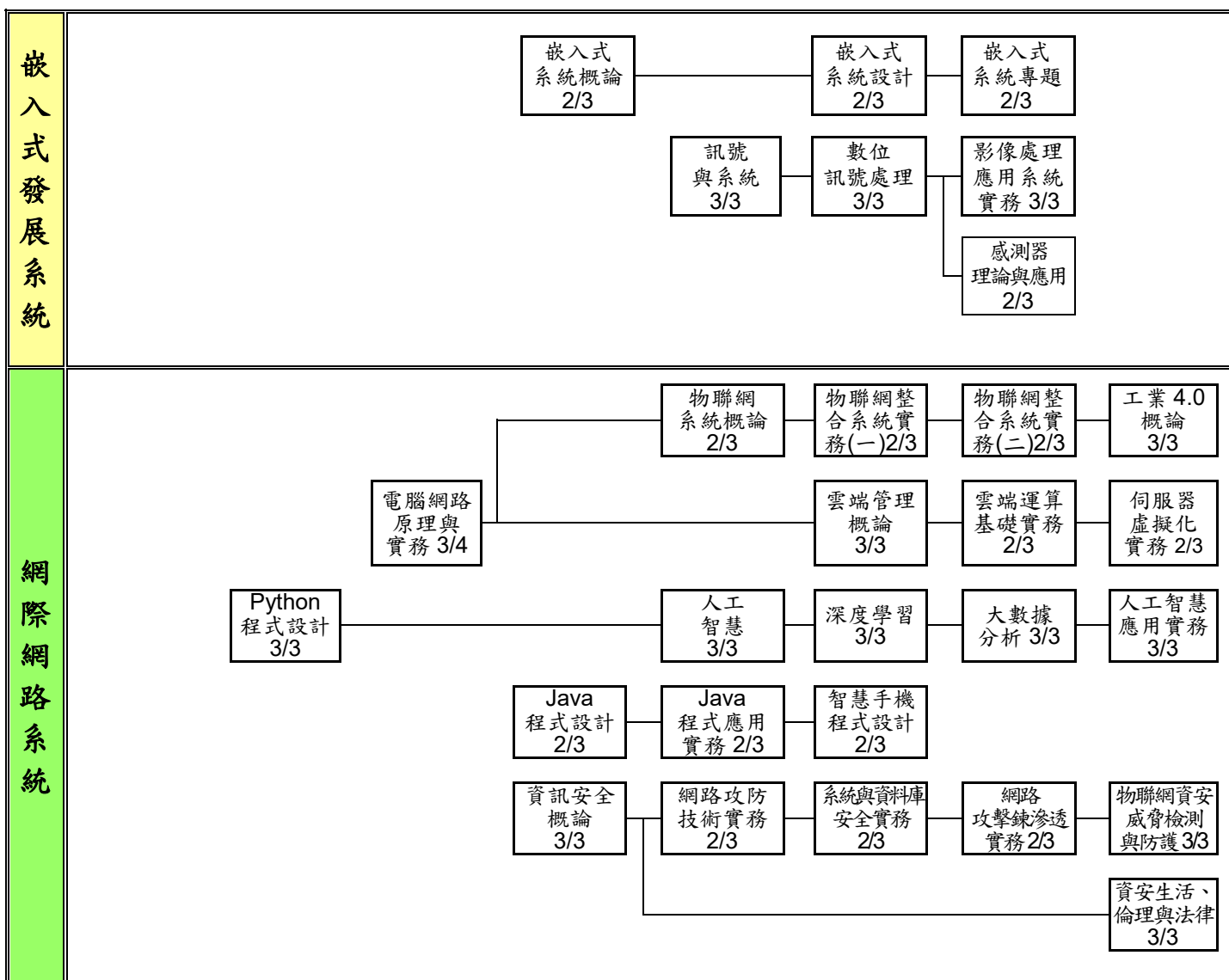
說明：(1) 必修科目名稱  
學分/時數

(2) 選修科目名稱  
學分/時數

(3) 專業  
基礎課程

正修科技大學 日間部四技 資訊工程系 110 學年度入學新生課程地圖

第一學年		第二學年		第三學年		第四學年	
上學期	下學期	上學期	下學期	上學期	下學期	上學期	下學期



說明：(1) 必修科目名稱  
學分/時數

(2) 選修科目名稱  
學分/時數

(3) 嵌入式發展系統  
專業特色課程

網際網路系統  
專業特色課程