

正修科技大學 進修部四技 資訊工程系 110 學年度入學新生課程地圖

| | | | | | | | |
|------|-----|------|-----|------|-----|------|-----|
| 第一學年 | | 第二學年 | | 第三學年 | | 第四學年 | |
| 上學期 | 下學期 | 上學期 | 下學期 | 上學期 | 下學期 | 上學期 | 下學期 |

| | | | | |
|----------------|---|---|--|--|
| 通識 基礎 課程 | <div style="display: flex; justify-content: space-around; align-items: center;"> <div style="border: 1px solid black; padding: 5px; text-align: center;">國文(一) 2/2</div> <div style="border: 1px solid black; padding: 5px; text-align: center;">國文(二) 2/2</div> </div> <div style="display: flex; justify-content: space-around; align-items: center; margin-top: 10px;"> <div style="border: 1px solid black; padding: 5px; text-align: center;">英文(一) 2/2</div> <div style="border: 1px solid black; padding: 5px; text-align: center;">英文(二) 2/2</div> </div> | | | |
| | 通識 博雅 課程 | <div style="display: flex; justify-content: space-around; align-items: center;"> <div style="border: 1px solid black; padding: 5px; text-align: center;">通識博雅 課程(一) 2/2</div> <div style="border: 1px solid black; padding: 5px; text-align: center;">通識博雅 課程(三) 2/2</div> </div> <div style="display: flex; justify-content: space-around; align-items: center; margin-top: 10px;"> <div style="border: 1px solid black; padding: 5px; text-align: center;">通識博雅 課程(二) 2/2</div> <div style="border: 1px solid black; padding: 5px; text-align: center;">通識博雅 課程(四) 2/2</div> </div> | | |

說明：(1)

必修科目名稱
學分/時數

(2)

選修科目名稱
學分/時數

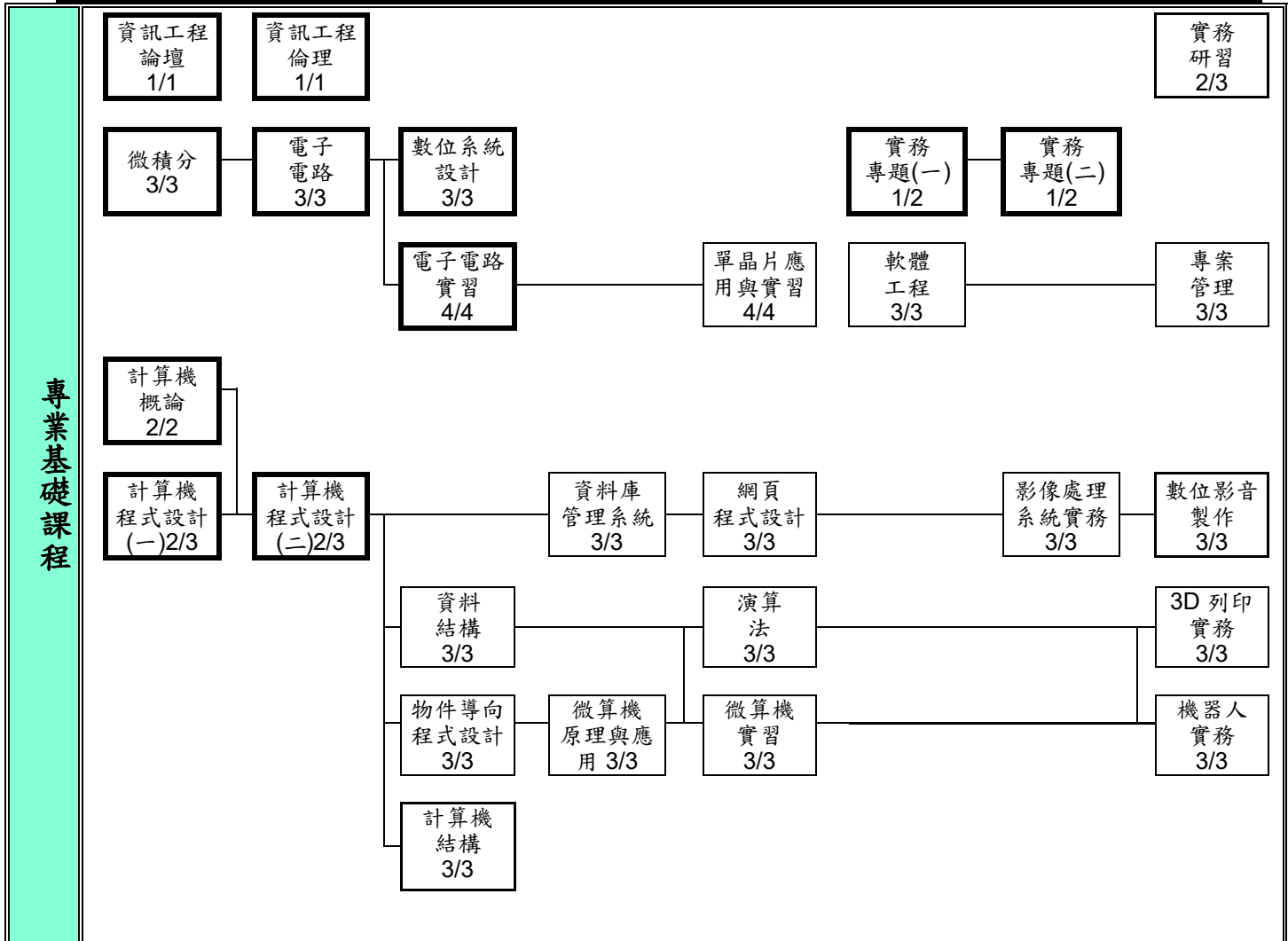
(3)

通識基礎課程

通識博雅課程

正修科技大學 進修部四技 資訊工程系 110 學年度入學新生課程地圖

| 第一學年 | | 第二學年 | | 第三學年 | | 第四學年 | |
|------|-----|------|-----|------|-----|------|-----|
| 上學期 | 下學期 | 上學期 | 下學期 | 上學期 | 下學期 | 上學期 | 下學期 |



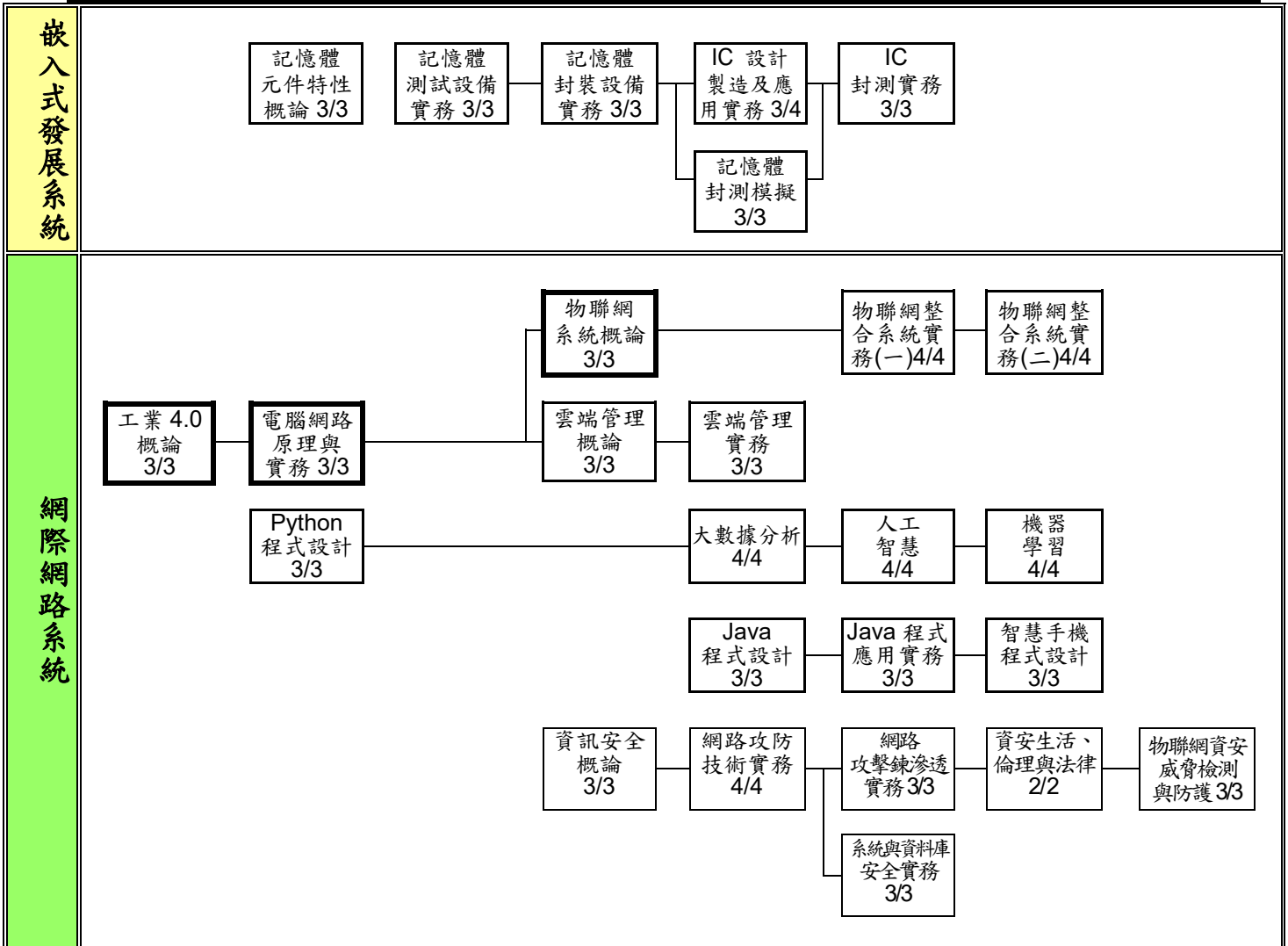
說明：(1) 必修科目名稱
學分/時數

(2) 選修科目名稱
學分/時數

(3) 專業
基礎課程

正修科技大學 進修部四技 資訊工程系 110 學年度入學新生課程地圖

| 第一學年 | | 第二學年 | | 第三學年 | | 第四學年 | |
|------|-----|------|-----|------|-----|------|-----|
| 上學期 | 下學期 | 上學期 | 下學期 | 上學期 | 下學期 | 上學期 | 下學期 |



說明：
(1)

必修科目名稱
學分/時數

(2)

選修科目名稱
學分/時數

(3)

嵌入式發展系統
專業特色課程

網際網路系統
專業特色課程