

正修科技大學 進修部四技 資訊工程系 111 學年度入學新生課程地圖

第一學年		第二學年		第三學年		第四學年	
上學期	下學期	上學期	下學期	上學期	下學期	上學期	下學期

通識基礎課程	<div style="display: flex; flex-wrap: wrap; justify-content: space-around;"> <div style="border: 1px solid black; padding: 5px; margin: 5px;">國文(一) 2/2</div> <div style="border: 1px solid black; padding: 5px; margin: 5px;">國文(二) 2/2</div> <div style="border: 1px solid black; padding: 5px; margin: 5px;">英文(一) 2/2</div> <div style="border: 1px solid black; padding: 5px; margin: 5px;">英文(二) 2/2</div> </div>
通識博雅課程	<div style="display: flex; flex-wrap: wrap; justify-content: space-around;"> <div style="border: 1px solid black; padding: 5px; margin: 5px;">通識博雅 課程(一) 2/2</div> <div style="border: 1px solid black; padding: 5px; margin: 5px;">通識博雅 課程(三) 2/2</div> <div style="border: 1px solid black; padding: 5px; margin: 5px;">通識博雅 課程(二) 2/2</div> <div style="border: 1px solid black; padding: 5px; margin: 5px;">通識博雅 課程(四) 2/2</div> </div>

說明：(1)

必修科目名稱
學分/時數

(2)

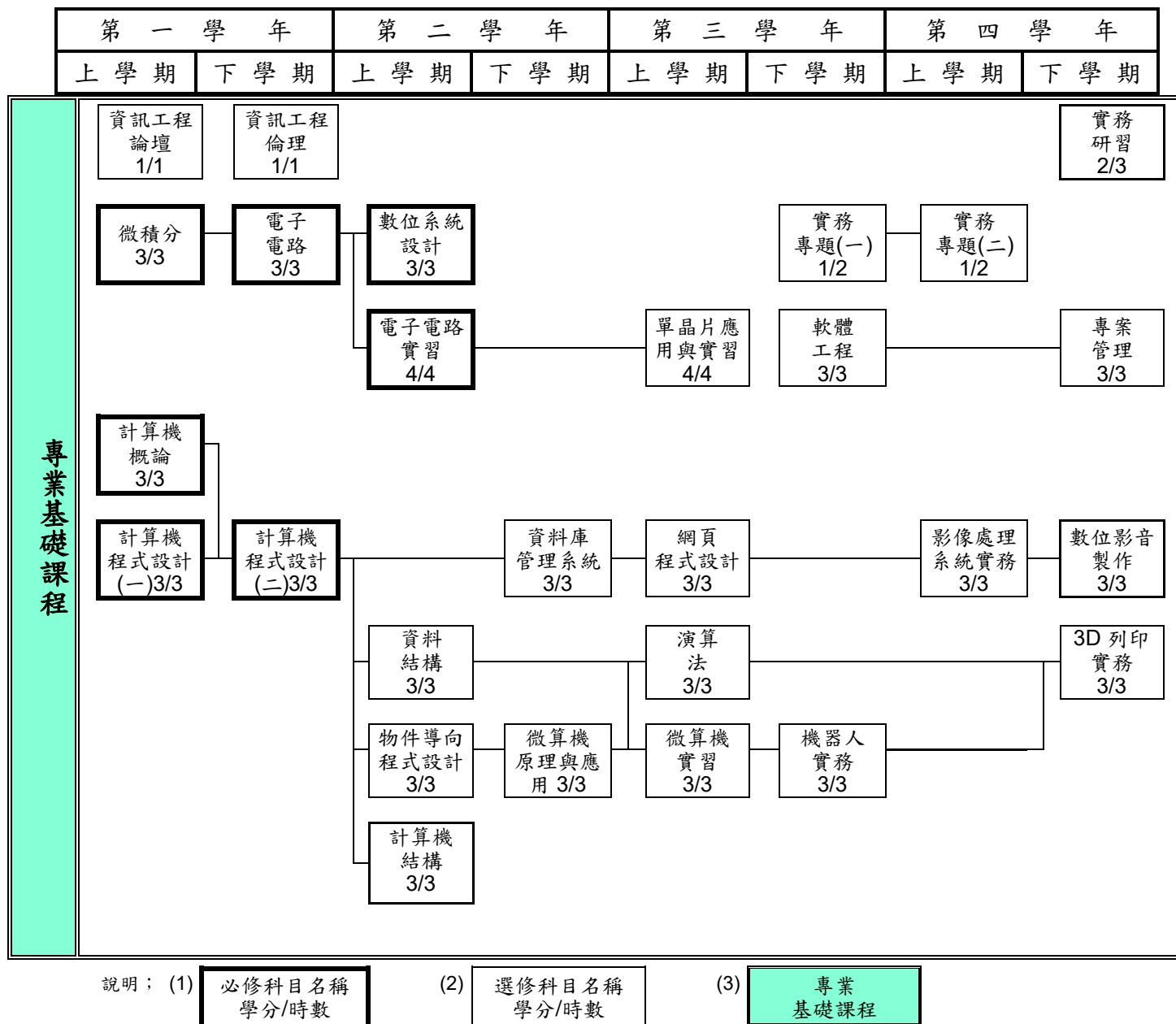
選修科目名稱
學分/時數

(3)

通識基礎課程

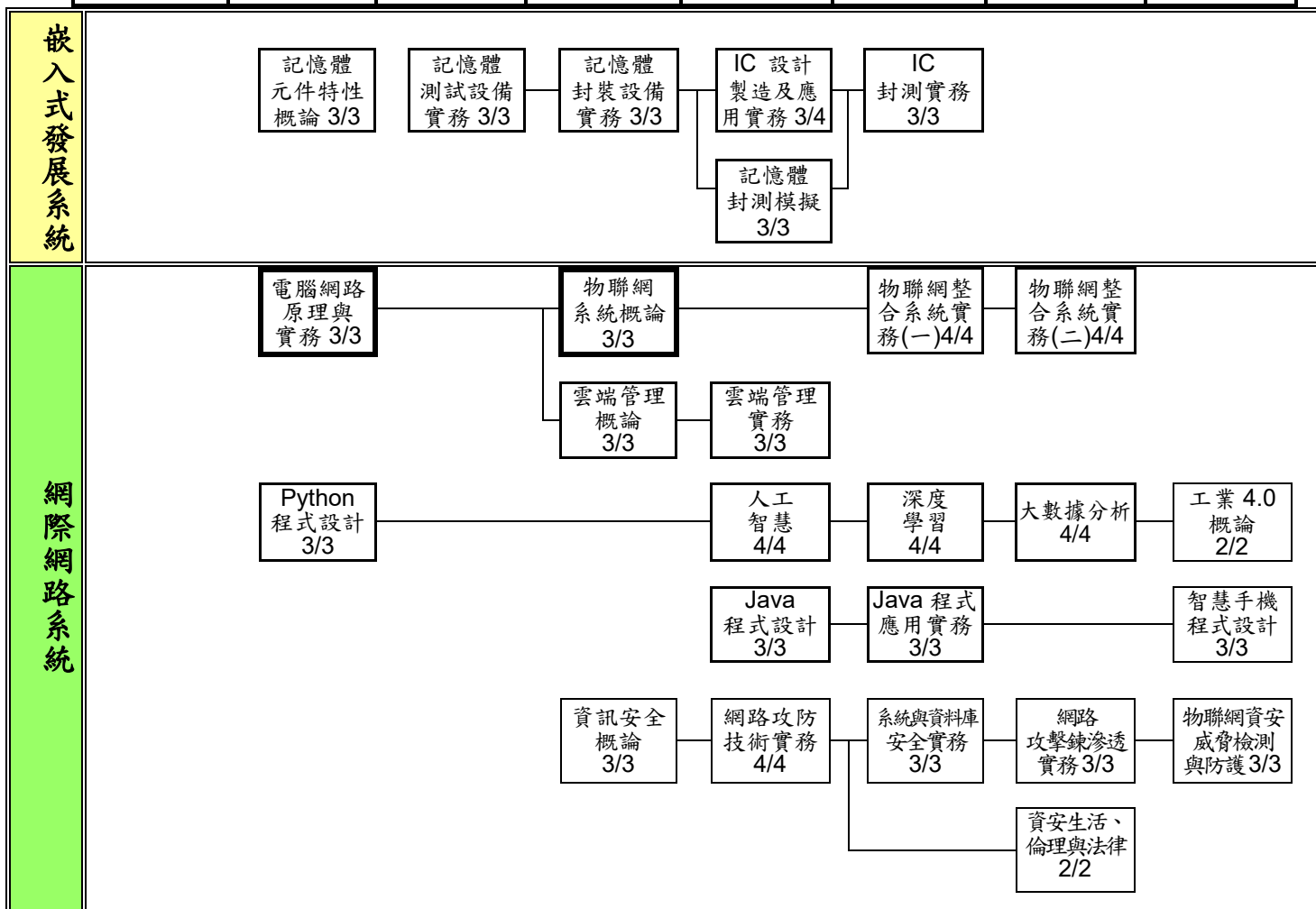
通識博雅課程

正修科技大學 進修部四技 資訊工程系 111 學年度入學新生課程地圖



正修科技大學 進修部四技 資訊工程系 111 學年度入學新生課程地圖

第一學年		第二學年		第三學年		第四學年	
上學期	下學期	上學期	下學期	上學期	下學期	上學期	下學期



說明：
(1)

必修科目名稱
學分/時數

(2)

選修科目名稱
學分/時數

(3)

嵌入式發展系統
專業特色課程

網際網路系統
專業特色課程