

正修科技大學 進修部四技 資訊工程系 111 學年度入學新生課程地圖

第一學年		第二學年		第三學年		第四學年	
上學期	下學期	上學期	下學期	上學期	下學期	上學期	下學期

通識基礎課程	<table border="1" style="display: inline-table; margin-right: 10px;"> <tr><td>國文(一) 2/2</td></tr> </table> <table border="1" style="display: inline-table; margin-right: 10px;"> <tr><td>國文(二) 2/2</td></tr> </table>	國文(一) 2/2	國文(二) 2/2							
	國文(一) 2/2									
國文(二) 2/2										
<table border="1" style="display: inline-table; margin-right: 10px;"> <tr><td>英文(一) 2/2</td></tr> </table> <table border="1" style="display: inline-table; margin-right: 10px;"> <tr><td>英文(二) 2/2</td></tr> </table>	英文(一) 2/2	英文(二) 2/2								
英文(一) 2/2										
英文(二) 2/2										
通識博雅課程			<table border="1" style="display: inline-table; margin-right: 10px;"> <tr><td>通識博雅 課程(一) 2/2</td></tr> </table> <table border="1" style="display: inline-table; margin-right: 10px;"> <tr><td>通識博雅 課程(三) 2/2</td></tr> </table>	通識博雅 課程(一) 2/2	通識博雅 課程(三) 2/2					
	通識博雅 課程(一) 2/2									
通識博雅 課程(三) 2/2										
		<table border="1" style="display: inline-table; margin-right: 10px;"> <tr><td>通識博雅 課程(二) 2/2</td></tr> </table> <table border="1" style="display: inline-table; margin-right: 10px;"> <tr><td>通識博雅 課程(四) 2/2</td></tr> </table>	通識博雅 課程(二) 2/2	通識博雅 課程(四) 2/2						
通識博雅 課程(二) 2/2										
通識博雅 課程(四) 2/2										

說明：(1)

必修科目名稱 學分/時數

(2)

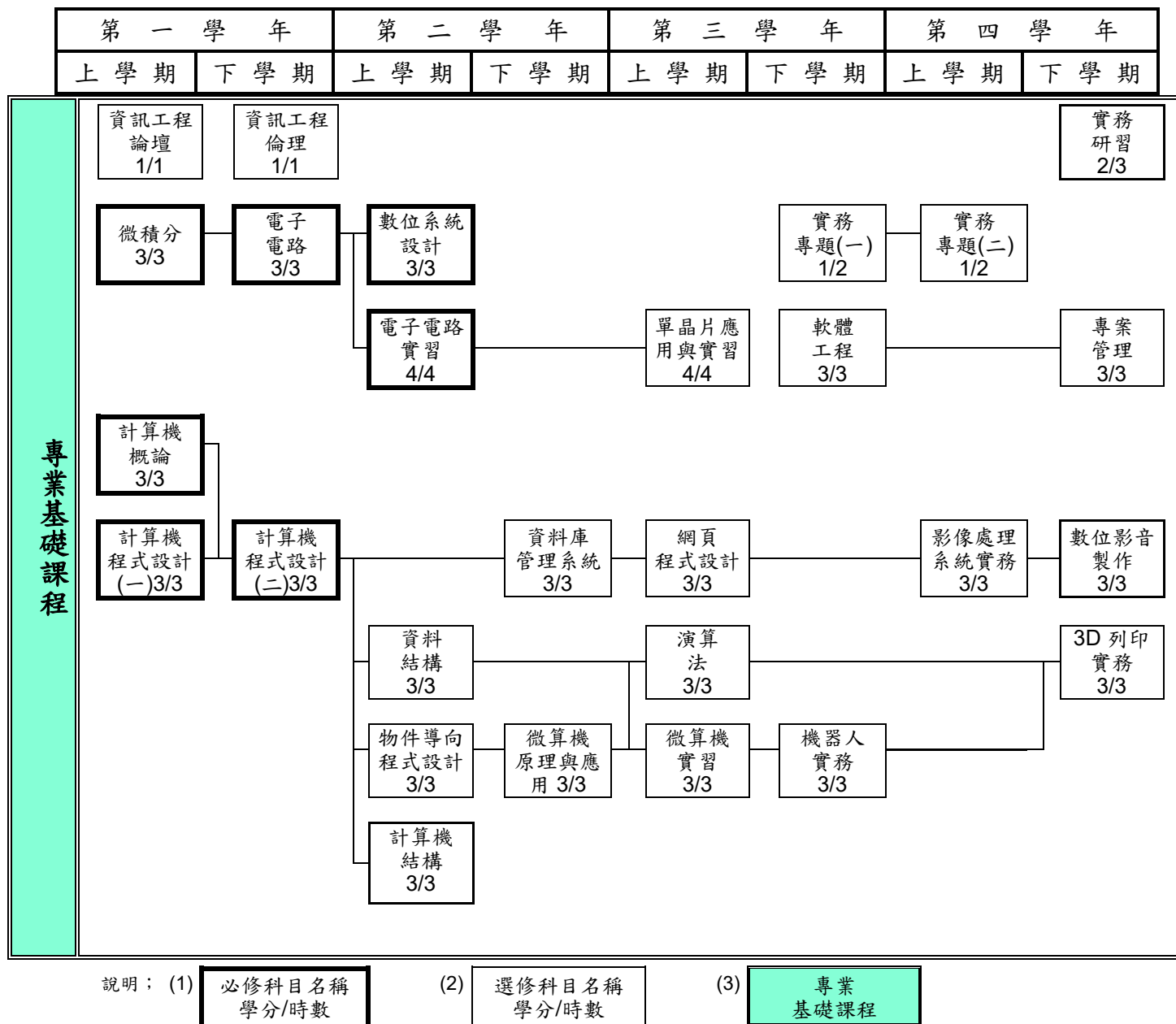
選修科目名稱 學分/時數

(3)

通識基礎課程

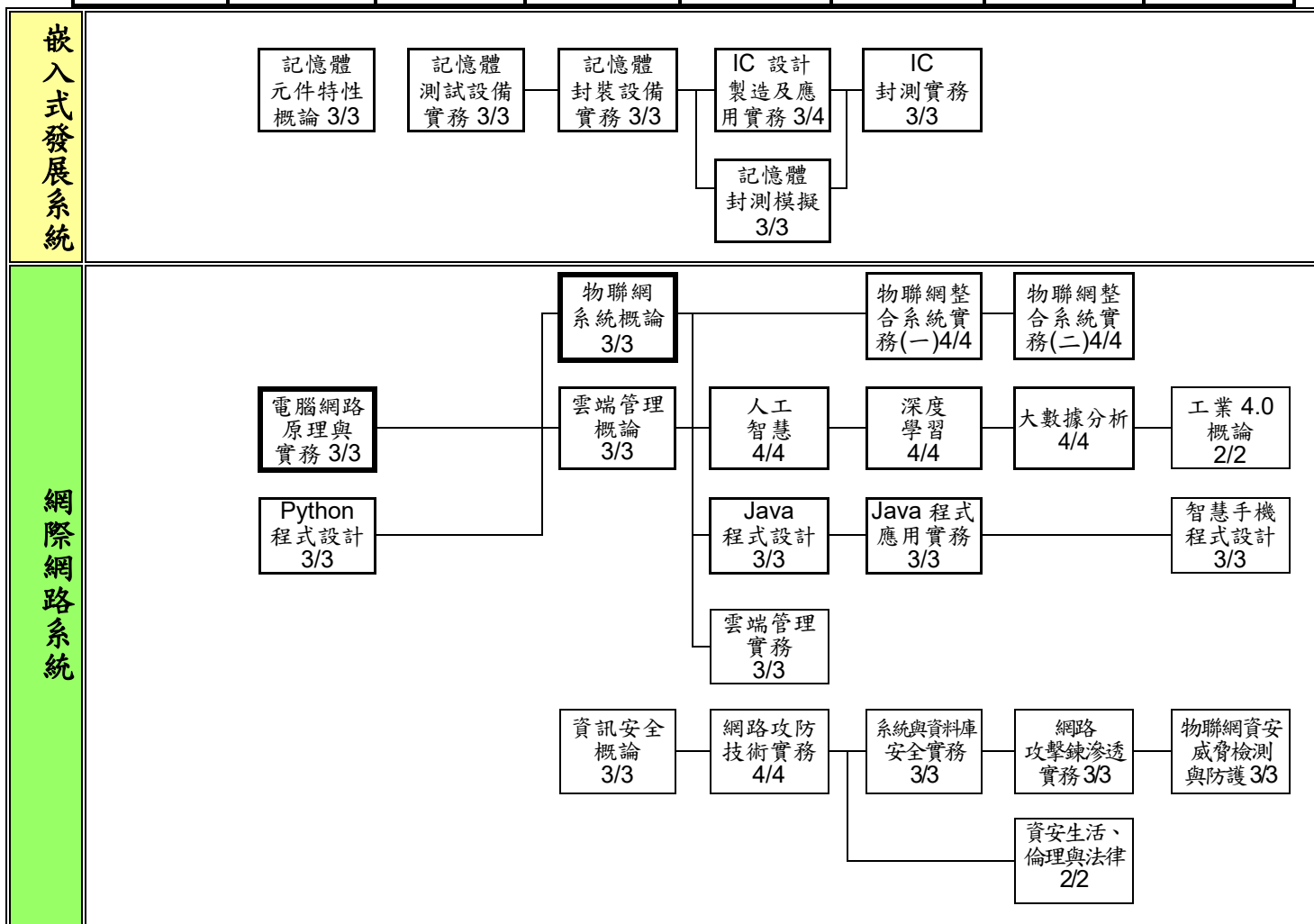
通識博雅課程

正修科技大學 進修部四技 資訊工程系 111 學年度入學新生課程地圖



正修科技大學 進修部四技 資訊工程系 111 學年度入學新生課程地圖

第一學年		第二學年		第三學年		第四學年	
上學期	下學期	上學期	下學期	上學期	下學期	上學期	下學期



說明：
(1)

必修科目名稱
學分/時數

(2)

選修科目名稱
學分/時數

(3)

嵌入式發展系統
專業特色課程

網際網路系統
專業特色課程